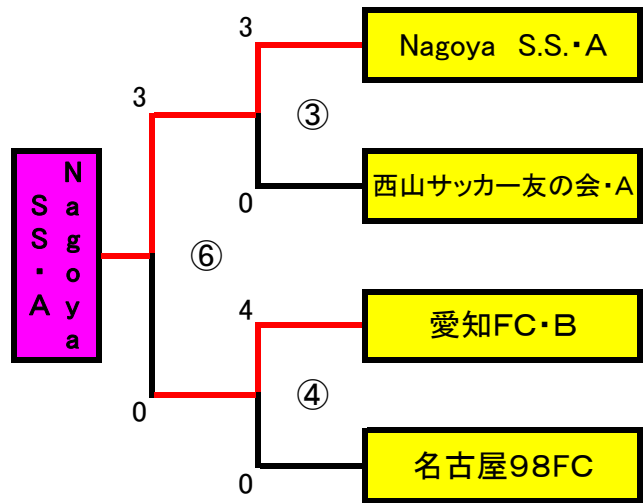
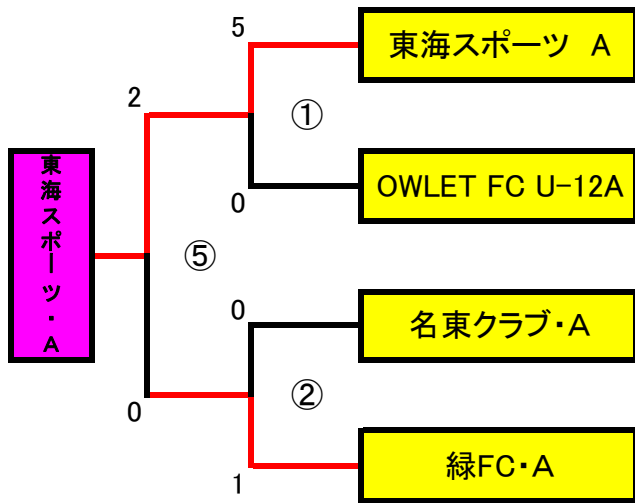
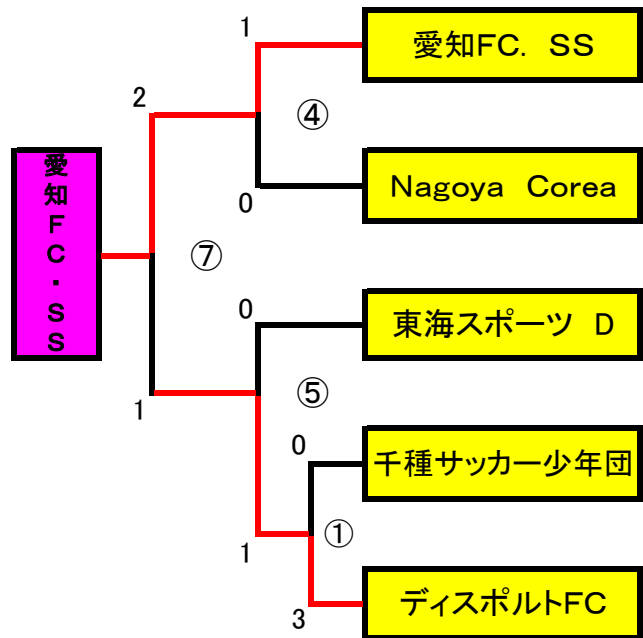
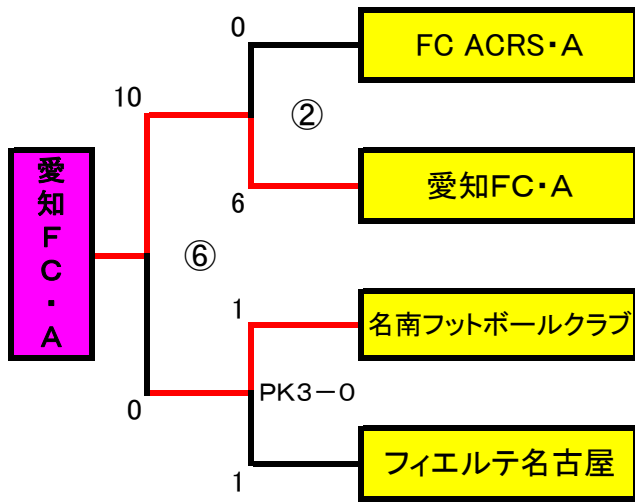


# 第36回全日本少年サッカー大会 兼 第40回愛知県少年サッカー大会 名古屋地区 代表決定対戦表

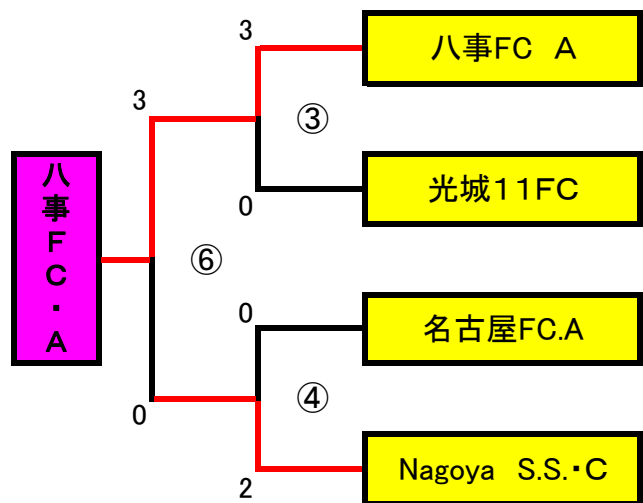
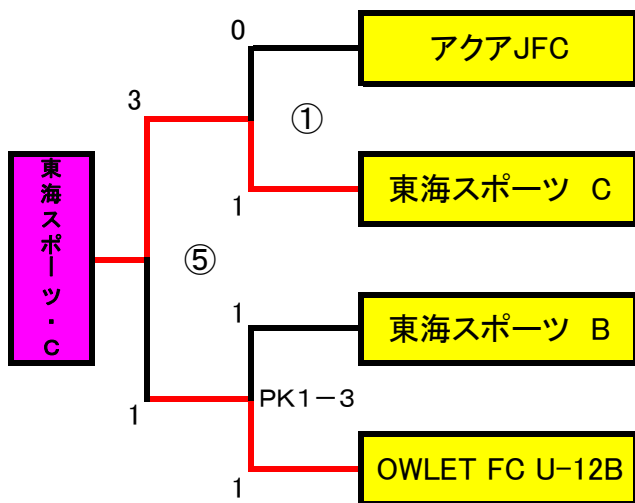
◆第1・第2代表決定戦【4/29 口論義運動公園 10:00～】会場担当チーム(協会)



◆第3・第4代表決定戦【4/28 富浜緑地公園 A 10:00～】会場担当チーム(協会)



◆予選A・Bリーグ【4/28 富浜緑地公園 B 10:00～】会場担当チーム(協会)



## ■ 対戦順と審判について

※ 代表決定戦(1コートで2トーナメント行う場合) AM10:00から1時間ごと

- ①審判は、③の上(主審・第4審)③の下[副審]
- ②からは、前試合の勝ち[主審・第4審]負け(副審)